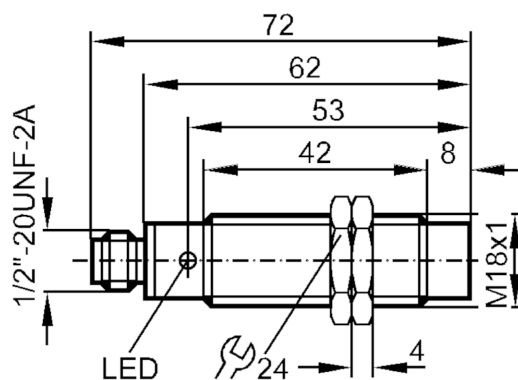


IG0345



Czujnik indukcyjny

IGK2012-ABOA/SL/LS100-AK RT



Cechy produktu

Funkcja wyjścia		normalnie otwarty
Strefa działania	[mm]	12
Obudowa		Obudowa gwintowana
Wymiary	[mm]	M18 x 1

Aplikacja

System		Zwiększony zasięg działania
--------	--	-----------------------------

Dane elektryczne

Napięcie zasilania	[V]	20...250 AC/DC
Klasa ochrony		I
Zabezpieczenie przed odwrotną polaryzacją		nie



Czujnik indukcyjny

IGK2012-ABOA/SL/LS100-AK RT

Wyjścia		
Funkcja wyjścia	normalnie otwarty	
Maks. spadek napięcia wyjścia przełączającego DC [V]	6	
Maks. spadek napięcia wyjścia przełączającego AC [V]	6,5	
Minimalny prąd obciążenia [mA]	5	
Maks. prąd upływu [mA]	1 (250 V AC) / 0,8 (140 V AC) / 0,8 (24 V DC)	
Prąd obciążenia wyjścia przełączającego AC [mA]	250; (350 (...50 °C))	
Prąd obciążenia wyjścia przełączającego DC [mA]	100	
Szczytowy prąd obciążenia wyjścia przełączającego [mA]	2200; (20 ms / 0,5 Hz)	
Częstotliwość przełączania AC [Hz]	25	
Częstotliwość przełączania DC [Hz]	90	
Zabezpieczenie przed zwarcie	nie	
Zabezpieczenie przed przeciążeniem	nie	
Strefa działania		
Strefa działania [mm]	12	
Gwarantowany zasięg działania [mm]	0...9,7	
Zwiększony zasięg działania	tak	
Dokładność / odchylenie		
Współczynnik korekcji	stal: 1 / stal kwasoodporna: 0,7 / mosiądz: 0,5 / aluminium: 0,5 / miedź: 0,4	
Histeresa [% z Sr]	3...15	
Warunki pracy		
Temperatura otoczenia [°C]	-25...70	
Ochrona	IP 67	
Testy / dopuszczenia		
EMC	EN 60947-5-2	
	EN 55011	klasa B
MTTF [lata]	616	
Dopuszczenie UL	Ta	0...40 °C
	Enclosure type	Type 1
	Napięcie zasilania	Hazardous voltage
	Numer UL	E174191
Dane mechaniczne		
Waga [g]	63,2	
Obudowa	Obudowa gwintowana	
Montaż	montaż niezabudowany	
Wymiary [mm]	M18 x 1	
Opis gwintu	M18 x 1	
Materiał	mosiądz pokryty białym brązem; PA; PBT	

IG0345



Czujnik indukcyjny

IGK2012-ABOA/SL/LS100-AK RT

Wyświetlacze / elementy robocze

Wyświetlacz	Stan wyjścia	1 x LED, kolor czerwony
-------------	--------------	-------------------------

Połączenie elektryczne

Wymagana ochrona	bezpiecznik miniaturowy wg IEC60127-2 karta 1; ≤ 2 A; szybki	
------------------	---	--

Akcesoria

Akcesoria (w komplecie)	nakrętki zabezpieczające: 2	
-------------------------	-----------------------------	--

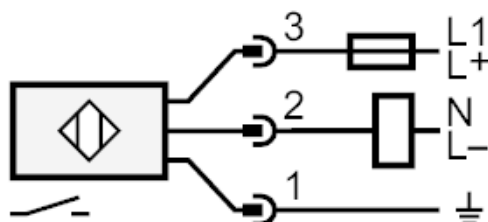
Uwagi

Uwagi	Zalecenie: Po wystąpieniu zwarcia należy sprawdzić, czy urządzenie działa prawidłowo.	
-------	---	--

Sztuk w opakowaniu	1 szt.	
--------------------	--------	--

Połączenie elektryczne - wtyk

Konektor: 1 x 1/2"



Uwaga bezpiecznik miniaturowy wg IEC60127-2 karta 1 ≤ 2 A szybki